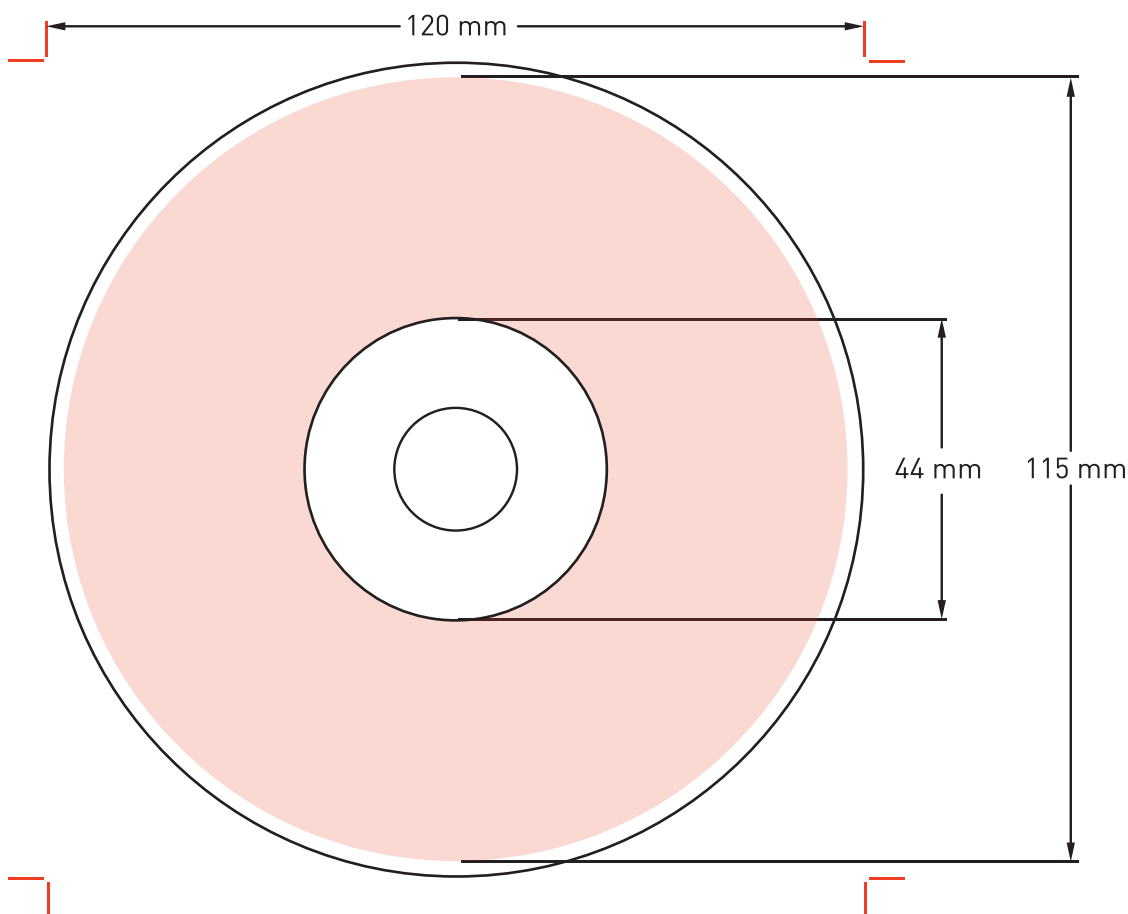


CD-R | DVD-R, 1-farbig schwarz silber oder weiß

Druckbereich:	115 x 115 mm - keine Überfüllung anlegen
Aussparung:	44 mm Durchmesser
Auflösung:	mind. 300dpi
Format:	PDF - auf Papierformat 150 x 150 mm (mittig)



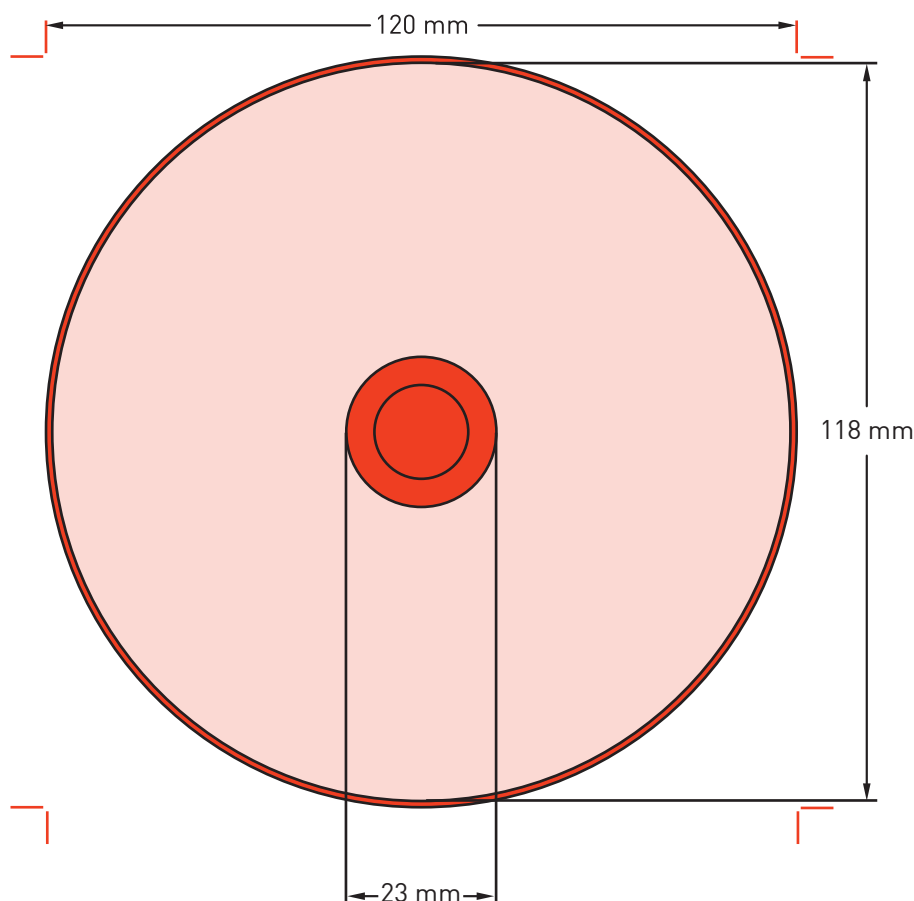
 = Druckbereich  = Schneidemarken

- Wichtig**
- Keine großen schwarzen Flächen
 - 100% schwarz anlegen
 - Schneidemarken nicht vergessen

CD-R | DVD-R, 4-farbig (Euroskala)

silber oder weiß

Druckbereich:	118 x 118 mm - aber Hintergrund bis 120 x 120 mm gehen lassen
Aussparung:	23 mm Durchmesser - Hintergrund durchgehend, kein Innenloch aussparen
Auflösung:	mind. 300dpi
Format:	PDF - auf Papierformat 150 x 150 mm (mittig)



■ = Druckbereich

■ = nur Hintergrund - keine wichtige Informationen einbringen

┌ = Schneidmarken

Wichtig

- Beim Druck auf CD-Rs können Farbabweichungen entstehen
- Keine starken Farbverläufe anlegen
- Helle Farben vermeiden
- Bei Pastelfarben sind Abweichungen möglich
- Sonderfarben/Farbanpassungen sind mit großem Zeit- und Kostenaufwand verbunden, jedoch - kann keine 100%ige Farbgenauigkeit garantiert werden.
- Grafik im Innenring nicht ausschneiden, wir schneiden bei Bedarf selbst aus.
- Bitte keine CD-Ränder oder Ringe im Label darstellen, sondern nur das Druckmotiv.